

Voedingseenheid 640 mA onderbrekingsvrij

Best.nr. : 1079 00

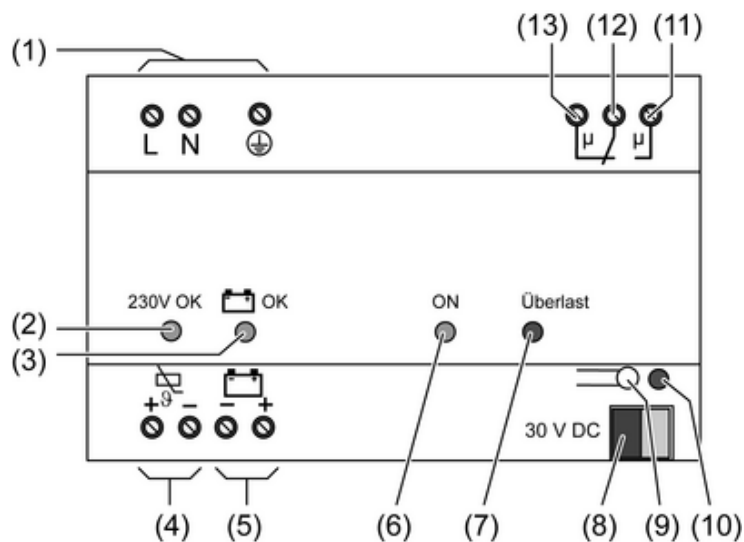
Bedieningshandleiding**1 Veiligheidsinstructies**

De inbouw en montage van elektrische apparaten mag alleen door een elektromonteur worden uitgevoerd.

Als de handleiding niet wordt opgevolgd, kunnen schade aan het apparaat, brand of andere gevaren ontstaan.

Explosiegevaar! Batterijen niet in open vuur werpen.

Deze handleiding is onderdeel van het product en moet door de eindklant worden bewaard.

2 Constructie apparaat

Afbeelding 1

- (1) Aansluiting netvoeding
- (2) LED **230 V OK**, groen
Aan: netspanning actief
Uit: geen netspanning
- (3) LED **OK**, groen
Aan: accu is aangesloten en bedrijfsklaar
Knippert: accu omgepoold of defect
Uit: accufout, accu leeg of geen accu aangesloten
- (4) Aansluiting temperatuursensor $\ominus \oplus$ + / -
- (5) Aansluiten accu $\ominus \oplus$ - / +
- (6) LED **ON**, groen
Aan: normaal bedrijf
Uit: storing
- (7) LED **Überlast**, rood
Aan: overbelasting of kortsluiting op buslijn
Knippert: overspanning op buslijn
- (8) Aansluiting KNX
- (9) Resetknop: reset begint bij indrukken van de knop en duurt 20 seconden, onafhankelijk van de duur van de bediening.

- (10) LED **Reset**, rood
Aan: reset op KNX-uitgang actief
- (11) Meldcontact storing
- (12) Meldcontact voedingsspanning
- (13) Meldcontact normaal bedrijf

3 Functie

Bedoeld gebruik

- Voeding van KNX-apparaten met busspanning
- Onderbrekingsvrij bedrijf van de buslijn bij netuitval met accu
- Montage op DIN-rail conform DIN 60715 in onderverdelers

Producteigenschappen

- Genereren en bewaken van de KNX-busspanning
 - Met loodgelaccu en kabelset (zie hoofdstuk 5.3. Toebehoren): bufferen van de KNX-busspanning bij netspanningsuitval
 - Tot max. 2 accu's aansluitbaar
 - Kortsluitvast
 - Overspanningsbestendig
 - Geïntegreerde smoring
 - Meldercontact voor storingsmelding
- i** De gebruiksduur van loodgelaccu's is typisch 5 jaar. Omdat de mogelijke netspannings-overbruggingstijd met toenemende ouderdom van de accu afneemt, moeten de aangesloten accu's iedere 4 jaar worden vervangen.
- i** Alleen gespecificeerde accu's aansluiten (zie hoofdstuk 5.3. Toebehoren). Andere accu's alleen op aanvraag

4 Informatie voor elektromonteurs

4.1 Montage en elektrische aansluiting



GEVAAR!

**Elektrische schok bij aanraken van onderdelen die onder spanning staan.
Elektrische schokken kunnen dodelijk letsel tot gevolg hebben.**

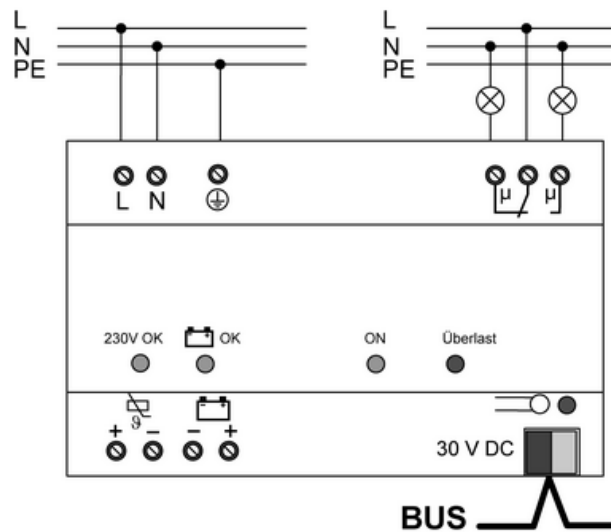
Voordat werkzaamheden aan het apparaat worden uitgevoerd, moet het stroomloos worden geschakeld en moeten spanningvoerende delen in de omgeving worden afgedekt!

Apparaat monteren

Let op het temperatuurbereik. Zorg voor voldoende koeling.

- Het apparaat op montagerail monteren. De aansluitklemmen voor de netspanningsaansluiting (1) moeten boven liggen.

Apparaat op netspanning en bus aansluiten



Afbeelding 2: Aansluiting – Overzicht

- Netspanning op de klemmen **L** en **N** (1) aansluiten.
 - Randaarde **PE** op klem \oplus aansluiten.
 - KNX-buslijn op uitgang **30 V DC** (8) aansluiten.
- i** Een KNX-buslijn kan door twee voedingen worden gevoed. Tussen de voedingspunten moet minimaal 200 m buskabel liggen.

Accu aansluiten

Voor het aansluiten van de accu's uitsluitend de 4- en 2-aderige kabelsets gebruiken (zie hoofdstuk 5.3. Toebehoren). Beide kabelsets bevatten een zekering: de 4-aderige kabelset bovendien een temperatuursensor.



WAARSCHUWING!

Gevaar voor bijtende stoffen.

Accu's kunnen barsten en leeglopen.

Alleen accu's van hetzelfde type aansluiten.

Altijd alle accu's tegelijkertijd vervangen.

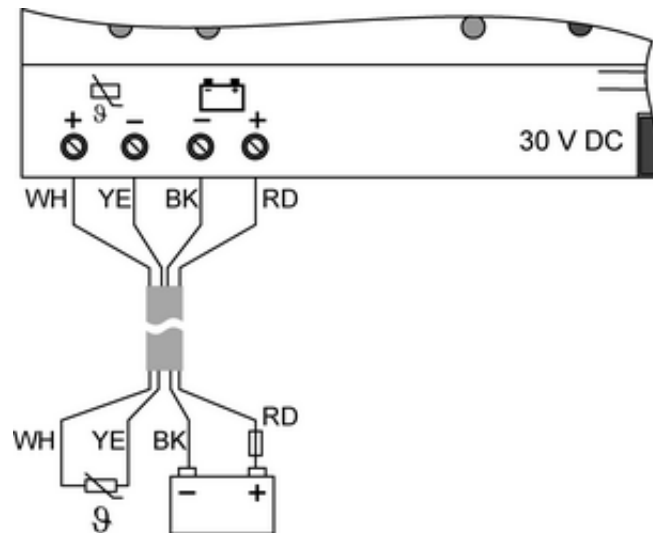
Accu's alleen vervangen door gelijkwaardige of identieke typen.

Accu's correct gepoold plaatsen.

- Accu en temperatuursensor conform de tabellen hierna aansluiten. Daarbij letten op de juiste kleurtoekenning.
 - Temperatuursensor op accuhuis vastzetten, bijv. met plakband.
- i** Accu's met een totale capaciteit < 5 Ah worden anders aangesloten. Instructies hieromtrent staan in de productdocumentatie.

Aansluiten van een accu met een capaciteit > 5 Ah (afbeelding 3)

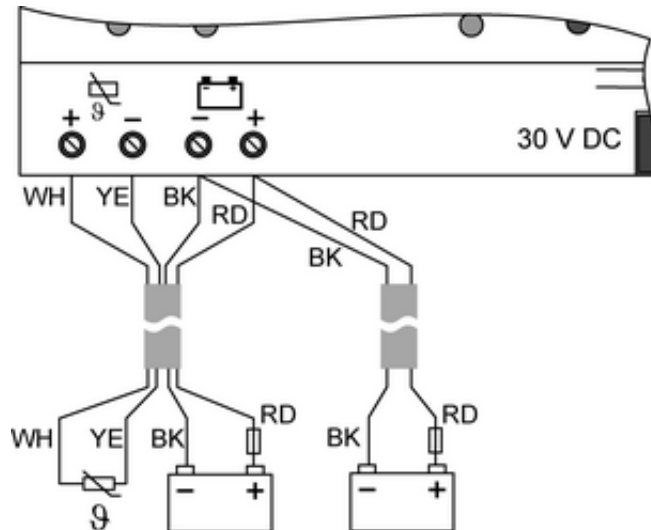
| Klem | Aansluiting | Kleur |
|----------|-------------------|------------|
| ⚡ 9+ (4) | Temperatuursensor | wit / WH |
| ⚡ 9- (4) | Temperatuursensor | geel / YE |
| 🔋- (5) | Accu - | zwart / BK |
| 🔋+ (5) | Accu + | rood / RD |



Afbeelding 3: Aansluiting van een accu > 5 Ah met 4-aderige kabelset

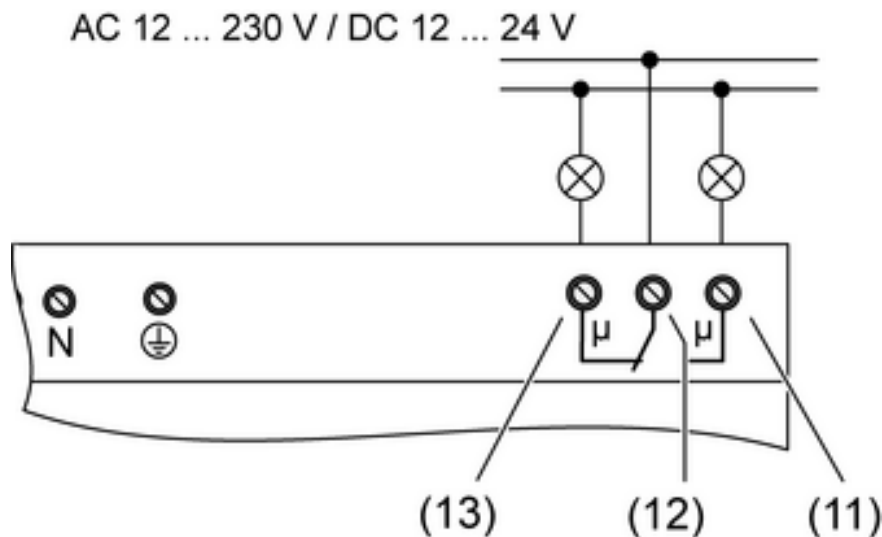
Aansluiten van twee accu's met een capaciteit > 5 Ah (afbeelding 4)

| Klem | Aansluiting | Kleur |
|----------|-------------------|------------|
| ⚡ 9+ (4) | Temperatuursensor | wit / WH |
| ⚡ 9- (4) | Temperatuursensor | geel / YE |
| 🔋- (5) | Beide accu's - | zwart / BK |
| 🔋+ (5) | Beide accu's + | rood / RD |



Afbeelding 4: Aansluiting van twee accu's > 5 Ah met 4- en 2-aderige kabelset.

Storingsmelder aansluiten.



Afbeelding 5: Aansluiting externe storingsmelder

De onderbrekingsvrije voeding herkent netspanningsuitval, accufouten, overspanning, overbelasting en kortsluiting en meldt deze bedrijfsstoringen met behulp van een wisselcontact. Een bewakingsinrichting kan de storing registreren en doorgeven.

- Melder voor normaal bedrijf op klemmen (12) en (13) aansluiten.
- Melder voor storing op klemmen (12) en (11) aansluiten.

4.2 Inbedrijfname

Apparaat in bedrijf nemen

- Netspanning inschakelen.
LED **ON** (6) en **230 V OK** (2) branden.
Wanneer een accu is aangesloten: LED **OK** (3) brandt.

i Het apparaat controleert de aangesloten accu iedere 15 minuten. De actualisering van de meldstatus, accufout of correct bedrijf, volgt binnen deze 15 minuten.


Accutest handmatig uitvoeren.

Indien nodig kan een accutest handmatig worden geactiveerd. Hierbij wordt de buslijn met alle aangesloten apparaten gereset.

- Resetknop (9) indrukken.

De busspanning wordt gedurende 20 seconden uitgeschakeld en de buslijn kortgesloten.


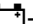
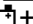
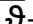
De LED reset (10) brandt gedurende 20 seconden.

Na afronden van de accutest toont de LED OK (3) de foutloze toestand van de accu.

5 Bijlage

Accu's na bereiken van de gebruiksduur verwijderen en milieuvriendelijk afvoeren. Batterijen niet in het huisvuil werpen. Informatie over milieuvriendelijke afvoer krijgt u van de lokale autoriteiten. Conform de wettelijke voorschriften is de eindverbruiker verplicht tot inleveren van gebruikte batterijen.

5.1 Technische gegevens

| | |
|---|---|
| Voeding | |
| Nominale spanning | AC 195 ... 255 V ~ |
| Nom. frequentie | 45 ... 65 Hz |
| Opgenomen vermogen | max. 50 VA |
| Vermogensverlies | max. 10 W |
| Omgevingscondities | |
| Omgevingstemperatuur | -5 ... +45 °C |
| Opslag-/transporttemperatuur | -25 ... +70 °C (Opslag boven +45°C verkort de levensduur) |
| KNX | |
| Uitgangsspanning bus | DC 28 ... 31 V SELV |
| Uitgangsstroom | 640 mA (Kortsluitvast) |
| Kortsluitstroom | max. 1,4 A |
| Aansluiting bus | Aansluitklem |
| Aansluiting storingsmelder | |
| Schakelspanning | AC 12 ... 230 V~ |
| Schakelspanning DC | DC 12 ... 24 V |
| Schakelstroom AC | max. 6 A |
| Schakelstroom DC | max. 4 A |
| Aansluiten accu | |
| Kabellengte | ca. 2 m |
| Fijnzekering | T 6,3 H 250 |
| Nominale spanning | DC 12 V |
| Nom. laadstroom 1 | 650 mA ( + /  -) |
| Nom. laadstroom 2 | 150 mA ( + /  -) |
| Netspanningsuitval overbruggingstijd (accu nieuw) | |
| 1 accu 12 V / 12 Ah | ca. 5,5 h |
| 2 accu's 12 V / 12 Ah | ca. 11 h |
| Behuizing | |
| Inbouwbreedte | 144 mm / 8 TE |
| Gewicht | ca. 500 g |
| Aansluitingen | |
| Aansluitwijze | Schroefklem |
| massief | 0,5 ... 4 mm ² |
| soepel met adereindhuls | 0,2 ... 2,5 mm ² |

5.2 Hulp bij problemen**LED Überlast (7) knippert rood. Het contact (11) geeft storing aan.**

Oorzaak: overspanning op de buskabel.

Oorzaak voor de overspanning opheffen.

Storing door indrukken van de reset-knop (9) bevestigen.

Buskabel door nogmaals indrukken van de resetknop (9) resetten.

- i** Optredende overspanningen worden opgeslagen. Het apparaat voert automatisch een bus-reset uit: de buslijn wordt gedurende 20 seconden spanningsloos geschakeld en de buskabel wordt kortgesloten. Gedurende deze tijd brandt de reset-LED (10)

LED Überlast (7) brandt rood. Het contact (11) geeft storing aan.

Oorzaak 1: overbelasting of kortsluiting op buskabel

Aantal busdeelnemers verminderen.

Buskabel controleren

Storing door indrukken van de reset-knop (9) bevestigen.

Buskabel door nogmaals indrukken van de resetknop (9) resetten.

Oorzaak 2: op een tweede voeding of een afzonderlijke smoring op de buskabel is de reset-schakelaar bediend.

Reset opheffen Evt. installatie corrigeren.

- i** Bij overbelasting van de buskabel brandt de LED **Überlast** (10). Wanneer de belastingsstroom meer wordt dan 1,2 A, dan wordt de busspanning gereduceerd, de LED **ON** gaat uit. De storing wordt opgeslagen. Wanneer de overbelasting langer duurt dan 10 seconden, dan signaleert het contact (11) de storing.

LED 230 V OK brandt niet. Het contact (11) geeft storing aan.

Oorzaak: netspanning is uitgevallen.

Netzekeringen controleren, evt. inschakelen.

Netkabel en aansluitingen controleren.

LED OK knippert. Het contact (11) geeft storing aan.

Oorzaak 1: accu defect.

Accu vervangen

Storing door indrukken van de reset-knop (9) bevestigen.

Buskabel door nogmaals indrukken van de resetknop (9) resetten.

Oorzaak 2: accu omgepoold.

Aansluiting corrigeren.

Storing door indrukken van de reset-knop (9) bevestigen.

Buskabel door nogmaals indrukken van de resetknop (9) resetten.

LED OK brandt niet. Het contact (11) geeft storing aan.

Oorzaak 1: aansluitkabel naar accu is onderbroken of defect.

Aansluiting accu controleren.

Oorzaak 2: accuzekering in kabelset is uitgevallen.

Accuzekering in kabelset vervangen.

Oorzaak 3: de accu is defect.

Accu vervangen

Storing door indrukken van de reset-knop (9) bevestigen.

Buskabel door nogmaals indrukken van de resetknop (9) resetten.

Bij gelijktijdige uitval van de netspanning; netspanning bijschakelen. Accu opladen. Evt. aansluiting van de accu controleren en corrigeren of accu vervangen.

5.3 Toebehoren

Loodgel-accu 12 Ah
Basis-kabelset
Uitbreidings-kabelset

Best.nr. 1130 00
Best.nr. 1128 00
Best.nr. 1129 00

5.4 Garantie

Wij bieden garantie in het kader van de wettelijke bepalingen.

Stuur a.u.b. het apparaat zonder frankering met een beschrijving van de fout via de dealer aan onze centrale klantenservice:

Gira

Giersiepen GmbH & Co. KG

Service Center

Dahlienstraße 12

42477 Radevormwald

Duitsland

Gira

Giersiepen GmbH & Co. KG

Elektro-Installations-

Systeme

Industriegebiet Mermbach

Dahlienstraße

42477 Radevormwald

Postfach 12 20

42461 Radevormwald

Deutschland

Tel +49(0)21 95 - 602-0

Fax +49(0)21 95 - 602-399

www.gira.de

info@gira.de